

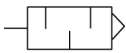


AN10 a 30-C, Silenziatori, Modello compatto in resina, codolo a innesto rapido AN20-C10

Scheda tecnica

Informazioni generali di prodotto

- Ingombri ridotti.
- Minore rumorosità: 30 dB(A).
- Codolo a innesto rapido.

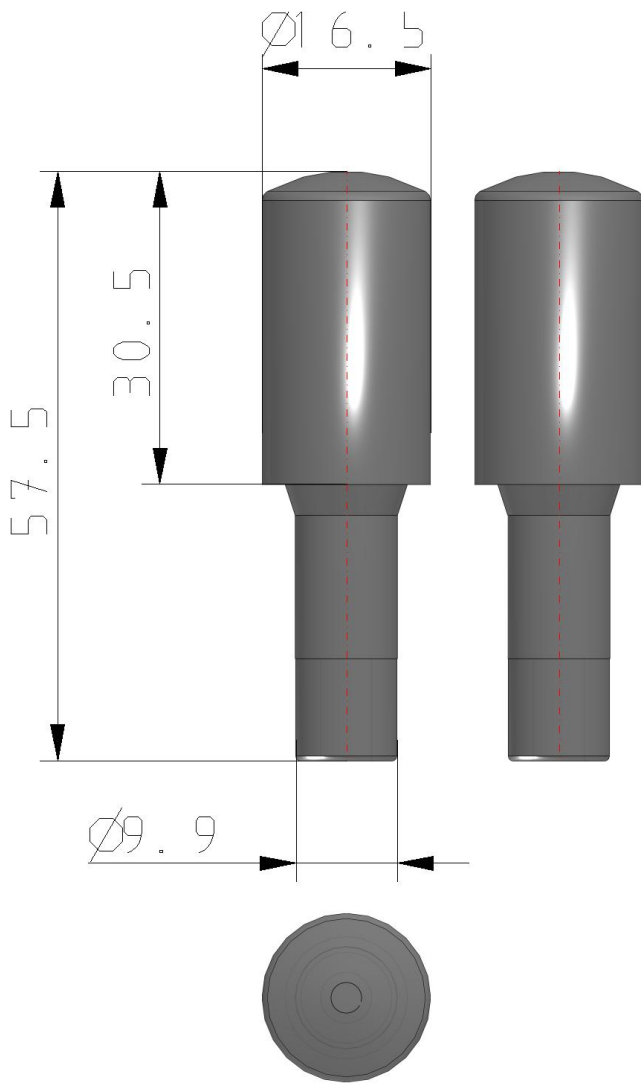


Silenziatore

Specifiche standard

Dimensione corpo	20
Misura raccordo istantaneo	10 (raccordo istantaneo Ø10)
Fluido di pressione	Aria
Pressione massima di esercizio	1.0 MPa
Massima temperatura ambiente	60 °C
Minima temperatura ambiente	5 °C
Riduzione de rumore	30 dB
Area effettiva	30 mm ²

Dimensioni



Informazioni aggiuntive

Catalogo

[AN-A_IT.pdf](#)