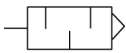


AN10 a 30-C, Silenziatori, Modello compatto in resina, codolo a innesto rapido AN15-C08

Scheda tecnica

Informazioni generali di prodotto

- Ingombri ridotti.
- Minore rumorosità: 30 dB(A).
- Codolo a innesto rapido.

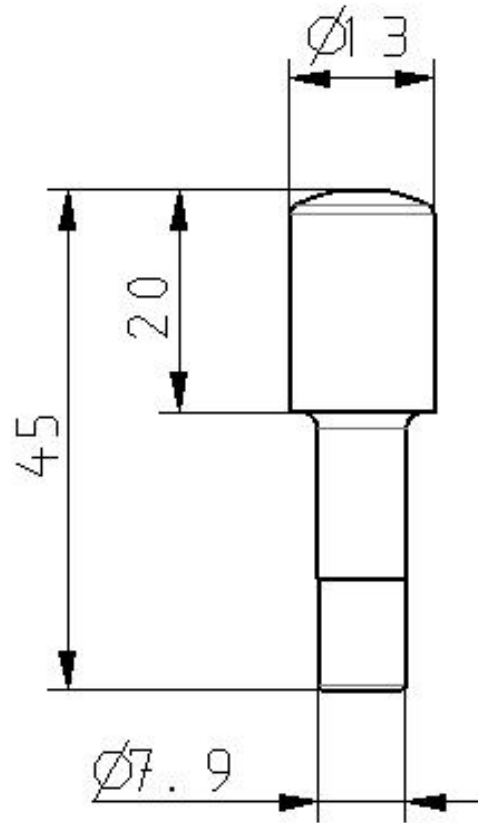


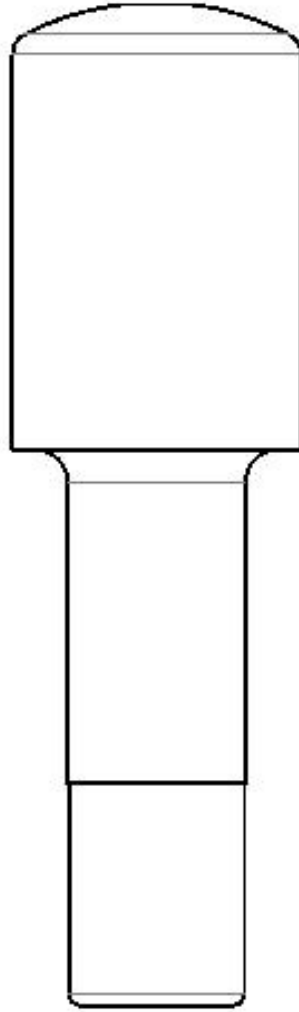
Silenziatore

Specifiche standard

Dimensione corpo	15
Misura raccordo istantaneo	08 (raccordo istantaneo Ø8)
Fluido di pressione	Aria
Pressione massima di esercizio	1.0 MPa
Massima temperatura ambiente	60 °C
Minima temperatura ambiente	5 °C
Riduzione de rumore	30 dB
Area effettiva	20 mm ²
Peso	0.001 Kg

Dimensioni





Informazioni aggiuntive

Catalogo

[AN-A_IT.pdf](#)