

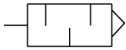


## AN05 a 40, Silenziatori, Modello compatto in resina, filettatura maschio AN05-M5

Scheda tecnica

### Informazioni generali di prodotto

- Ingombri ridotti.
- Minore rumorosità: 30 dB(A).
- Filettatura metrica M, conica R.

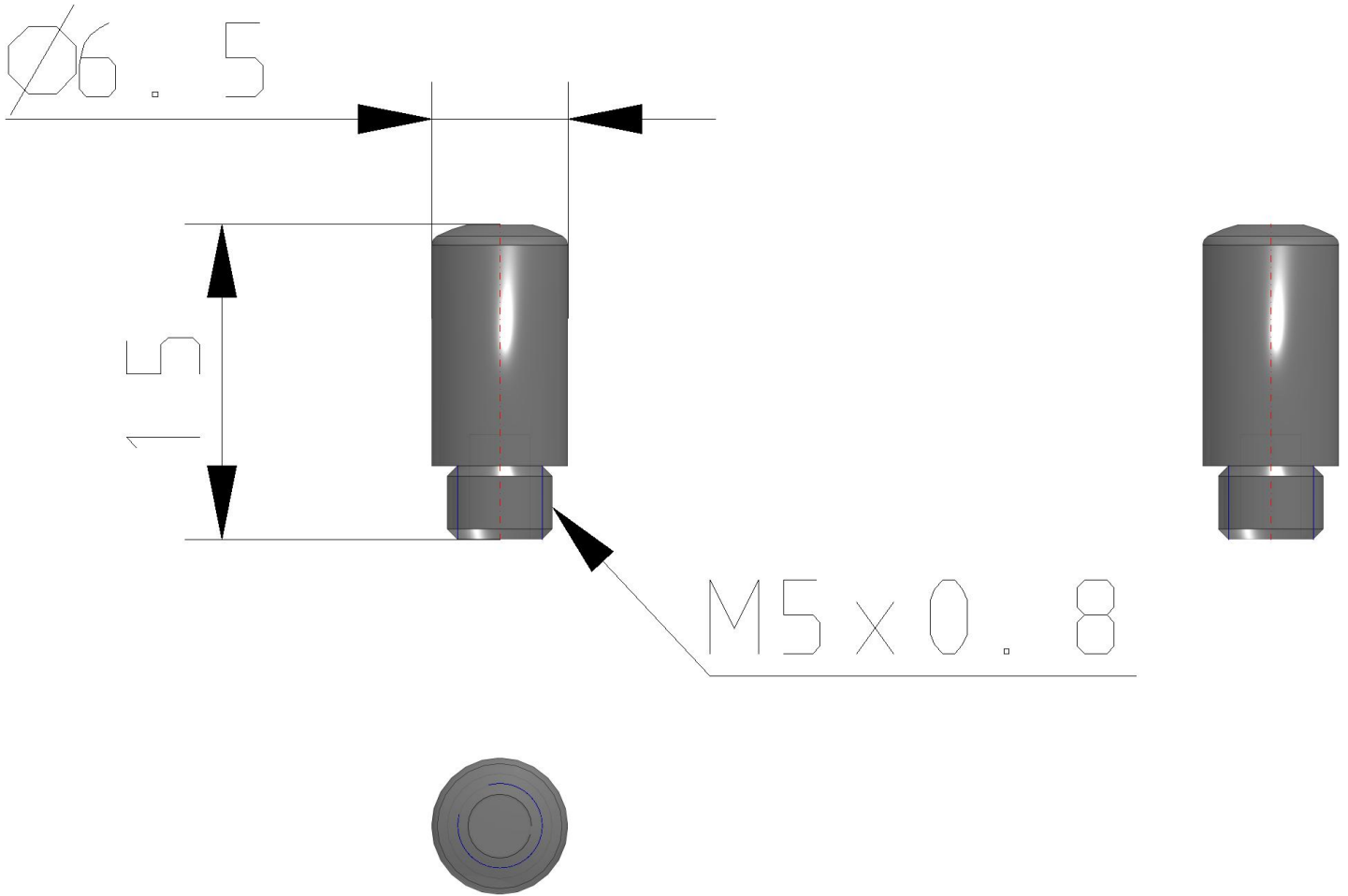


Silenziatore

### Specifiche standard

Dimensione corpo	05
Filettatura	Rc o Filettatura M
Misura attacco filettato	M5 (M5 x 0.8)
Fluido di pressione	Aria
Massima temperatura ambiente	60 °C
Massima temperatura ambiente con magnete	5 °C
Riduzione de rumore	30 dB
Area effettiva	5 mm <sup>2</sup>
Peso	0.001 Kg

# Dimensioni



## Informazioni aggiuntive

Catalogo

[AN-A\\_IT.pdf](#)