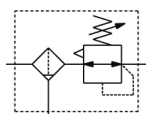


AC20B-B to AC60B-B, nuovo modello modulare, filtro dell'aria + regolatore AC30B-F03DM-B

Scheda tecnica

Informazioni generali di prodotto

- Questo prodotto sarà sostituito dalla Serie AC-D. Maggiori dettagli qui.
- Filtro per aria + Regolatore.
- Taglia corpo: 20, 25, 30, 40, 50, 55, 60.
- Attacco: 1/8, 1/4, 3/8, 1/2, 3/4, 1.
- Max. pressione d'esercizio: 1.0 MPa.
- Accessori.

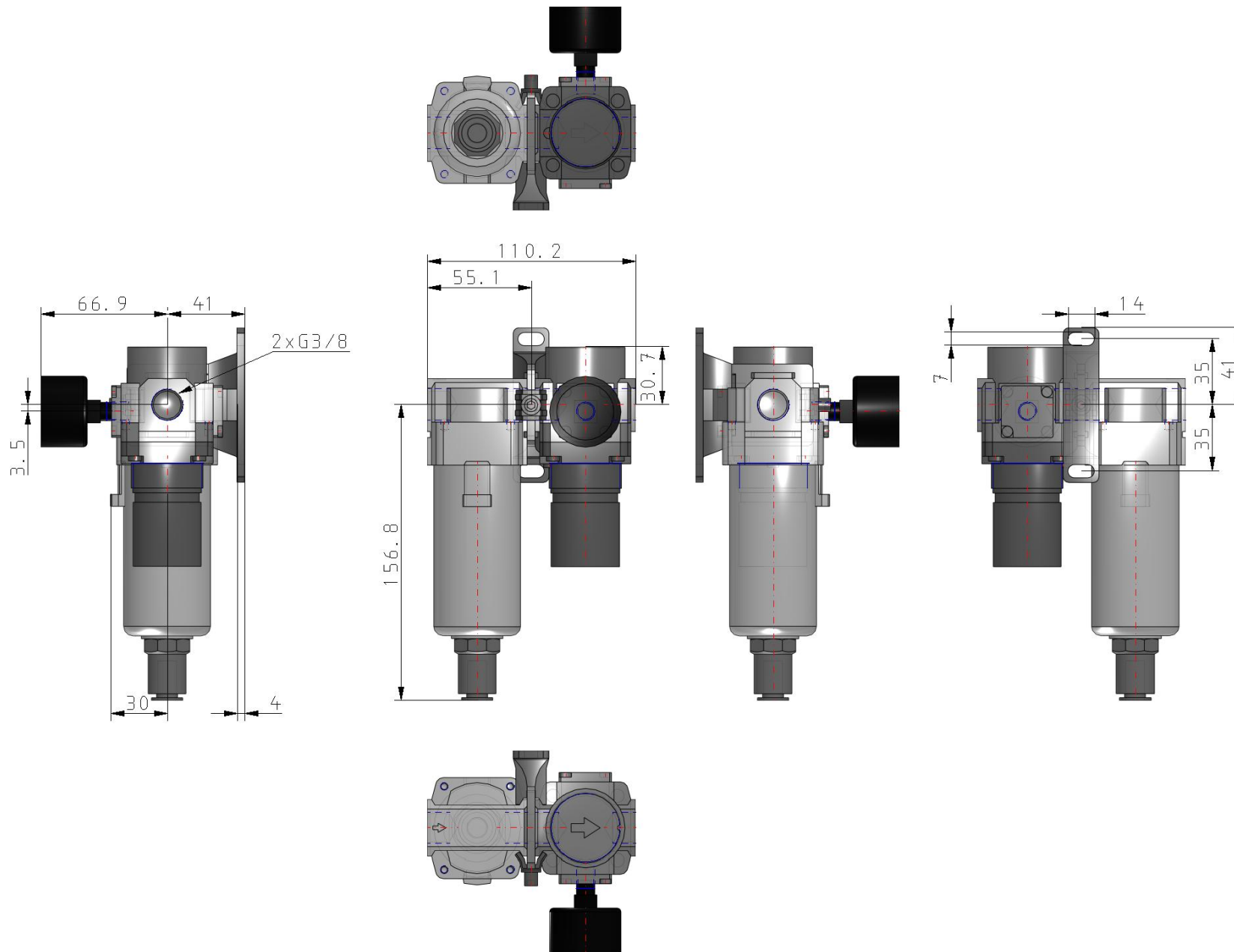


Gruppi per trattamento aria Filtro modulare,
Regolatore

Specifiche standard

Fluido di pressione	Aria
Massima temperatura del fluido	60 °C
Minima temperatura del fluido in pressione	-5 °C (senza congelamento)
Pressione massima di esercizio	1.0 MPa
Pressione di prova	1.5 MPa
Massima temperatura ambiente	60 °C
Minima temperatura ambiente	-5 °C (senza congelamento)
Capacità di scarico	45 cm ³

Dimensioni



Informazioni aggiuntive

Catalogo	AC-B-B_IT.pdf
Manuali di installazione	IM_AR-B_TF2Z394EN.pdf IM_AR-B_TF2Z394IT.pdf
Operation manuals	OM_AR-B_OMS0056EN.pdf OM_ARxK-B_OMT0015EN.pdf OM_AC-B_OMT0014EN-A.pdf