

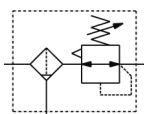
AC20B-B to AC60B-B, nuovo modello modulare, filtro dell'aria + regolatore

AC25B-F02DG-SV-2-B

Scheda tecnica

Informazioni generali di prodotto

- Questo prodotto sarà sostituito dalla Serie AC-D. **Maggiori dettagli qui.**
- Filtro per aria + Regolatore.
- Taglia corpo: 20, 25, 30, 40, 50, 55, 60.
- Attacco: 1/8, 1/4, 3/8, 1/2, 3/4, 1.
- Max. pressione d'esercizio: 1.0 MPa.
- Accessori.

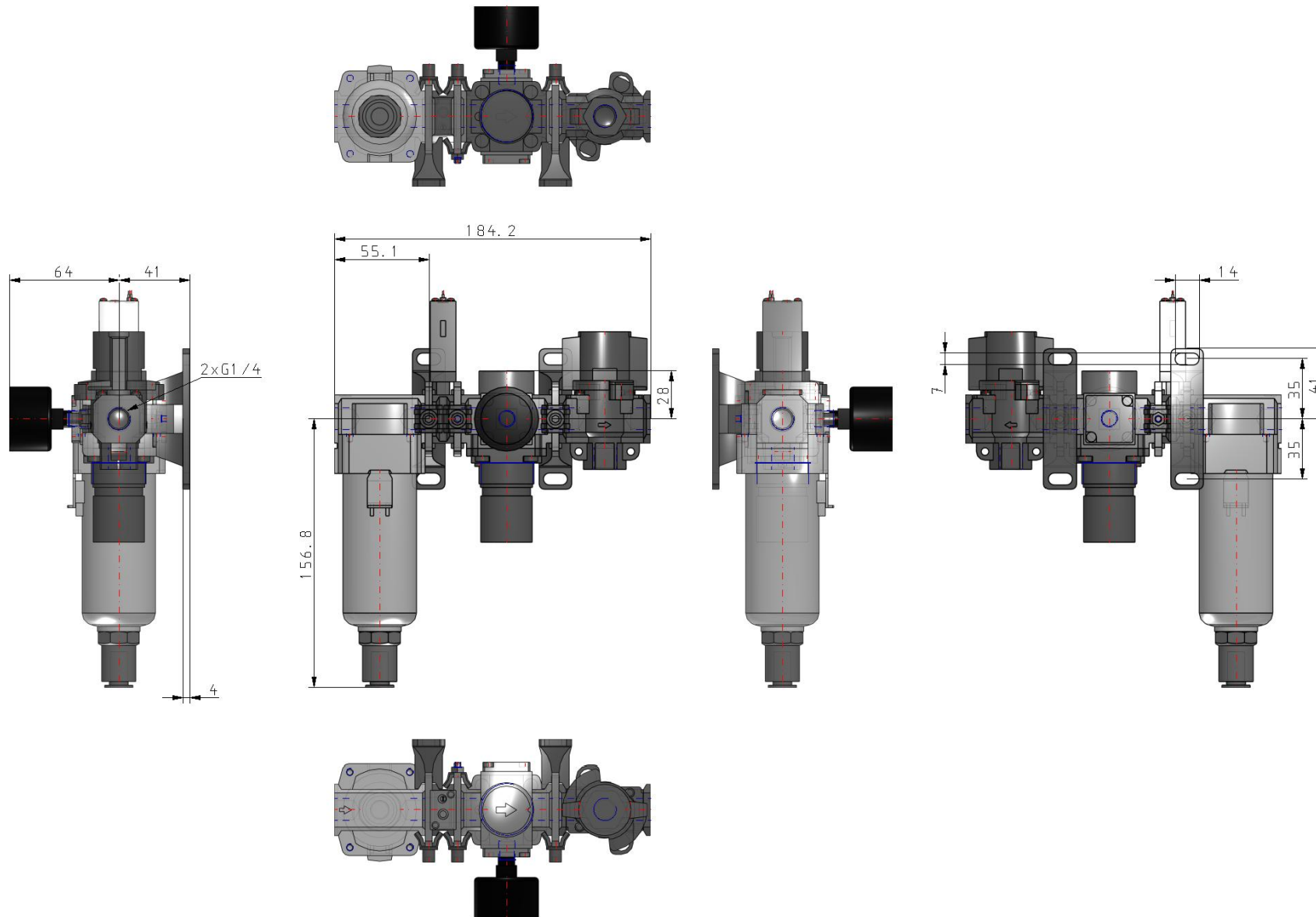


Gruppi per trattamento aria Fitro modulare,
Regolatore

Specifiche standard

| | |
|--|----------------------------|
| Fluido di pressione | Aria |
| Massima temperatura del fluido | 60 °C |
| Minima temperatura del fluido in pressione | -5 °C (senza congelamento) |
| Pressione massima di esercizio | 1.0 MPa |
| Pressione di prova | 1.5 MPa |
| Massima temperatura ambiente | 60 °C |
| Minima temperatura ambiente | -5 °C (senza congelamento) |
| Capacità di scarico | 25 cm ³ |
| Peso | 1.040 Kg |

Dimensioni



Informazioni aggiuntive

| | |
|--------------------------|---|
| Catalogo | AC-B-B_IT.pdf |
| Manuali di installazione | IM_AR-B_TF2Z394EN.pdf IM_AR-B_TF2Z394IT.pdf |
| Operation manuals | OM_AR-B_OMS0056EN.pdf OM_ARxK-B_OMT0015EN.pdf OM_AC-B_OMT0014EN-A.pdf |