

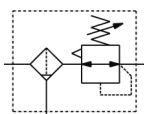
## AC20B-B to AC60B-B, nuovo modello modulare, filtro dell'aria + regolatore

### AC20B-F02G-SV-B

Scheda tecnica

### Informazioni generali di prodotto

- Questo prodotto sarà sostituito dalla Serie AC-D. Maggiori dettagli qui.
- Filtro per aria + Regolatore.
- Taglia corpo: 20, 25, 30, 40, 50, 55, 60.
- Attacco: 1/8, 1/4, 3/8, 1/2, 3/4, 1.
- Max. pressione d'esercizio: 1.0 MPa.
- Accessori.

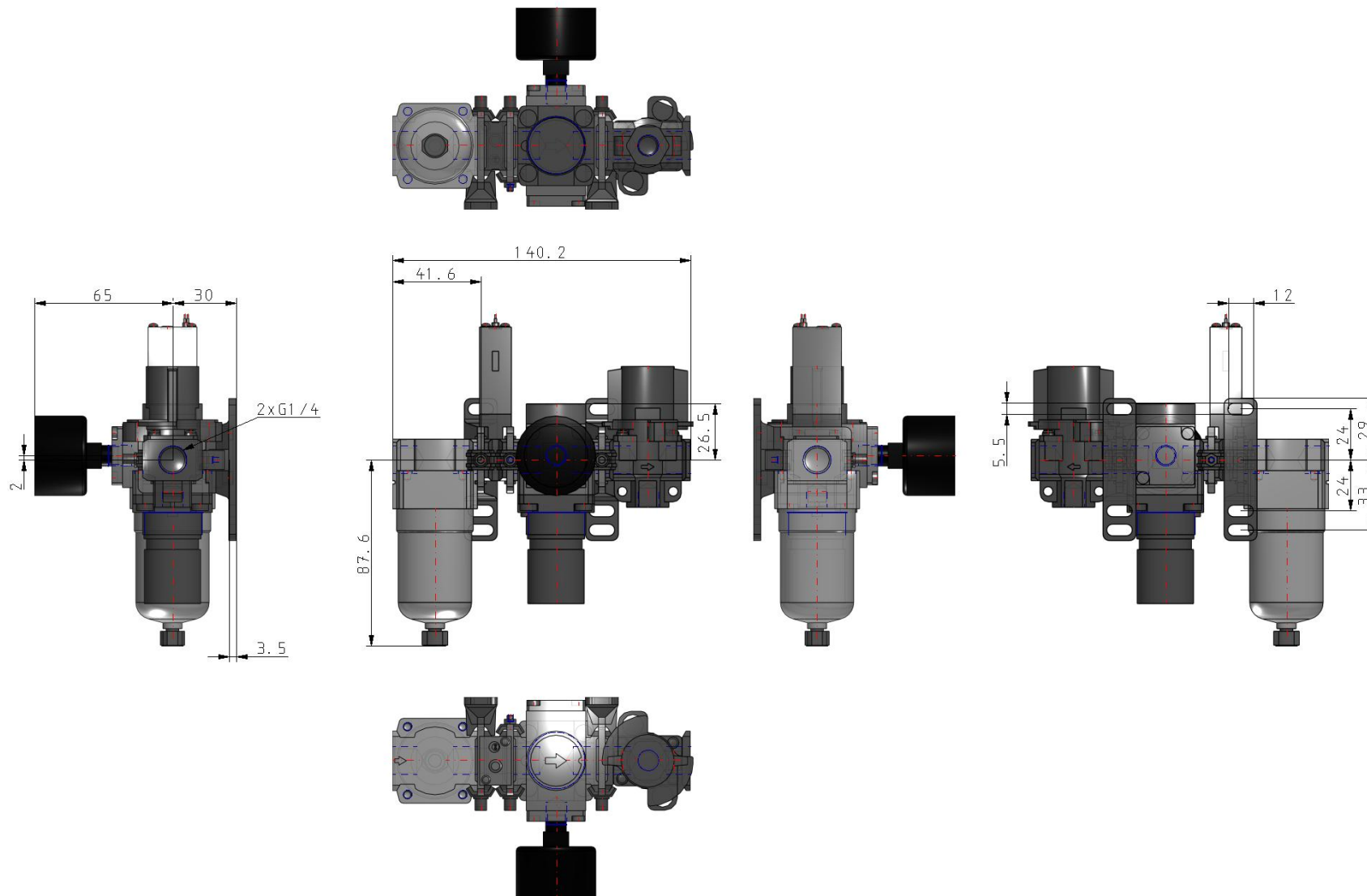


Gruppi per trattamento aria Fitro modulare,  
Regolatore

### Specifiche standard

Fluido di pressione	Aria
Massima temperatura del fluido	60 °C
Minima temperatura del fluido in pressione	-5 °C (senza congelamento)
Pressione massima di esercizio	1.0 MPa
Pressione di prova	1.5 MPa
Massima temperatura ambiente	60 °C
Minima temperatura ambiente	-5 °C (senza congelamento)
Capacità di scarico	8 cm <sup>3</sup>
Peso	0.613 Kg

# Dimensioni



## Informazioni aggiuntive

Catalogo	<a href="#">AC-B-B_IT.pdf</a>
Manuali di installazione	<a href="#">IM_AR-B_TF2Z394EN.pdf</a> <a href="#">IM_AR-B_TF2Z394IT.pdf</a>
Operation manuals	<a href="#">OM_AR-B_OMS0056EN.pdf</a> <a href="#">OM_ARxK-B_OMT0015EN.pdf</a> <a href="#">OM_AC-B_OMT0014EN-A.pdf</a>