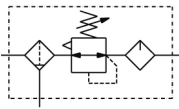


AC20A-D bis AC60A-D Filterregler + Öler AC20A-F02-C-D

Technisches Datenblatt

General series information

- ISO 8573-1:2010 konform
- Anschlussgröße: 1/8, 1/4, 3/8, 1/2
- Gehäusegröße: 20, 30, 40, 50, 60.



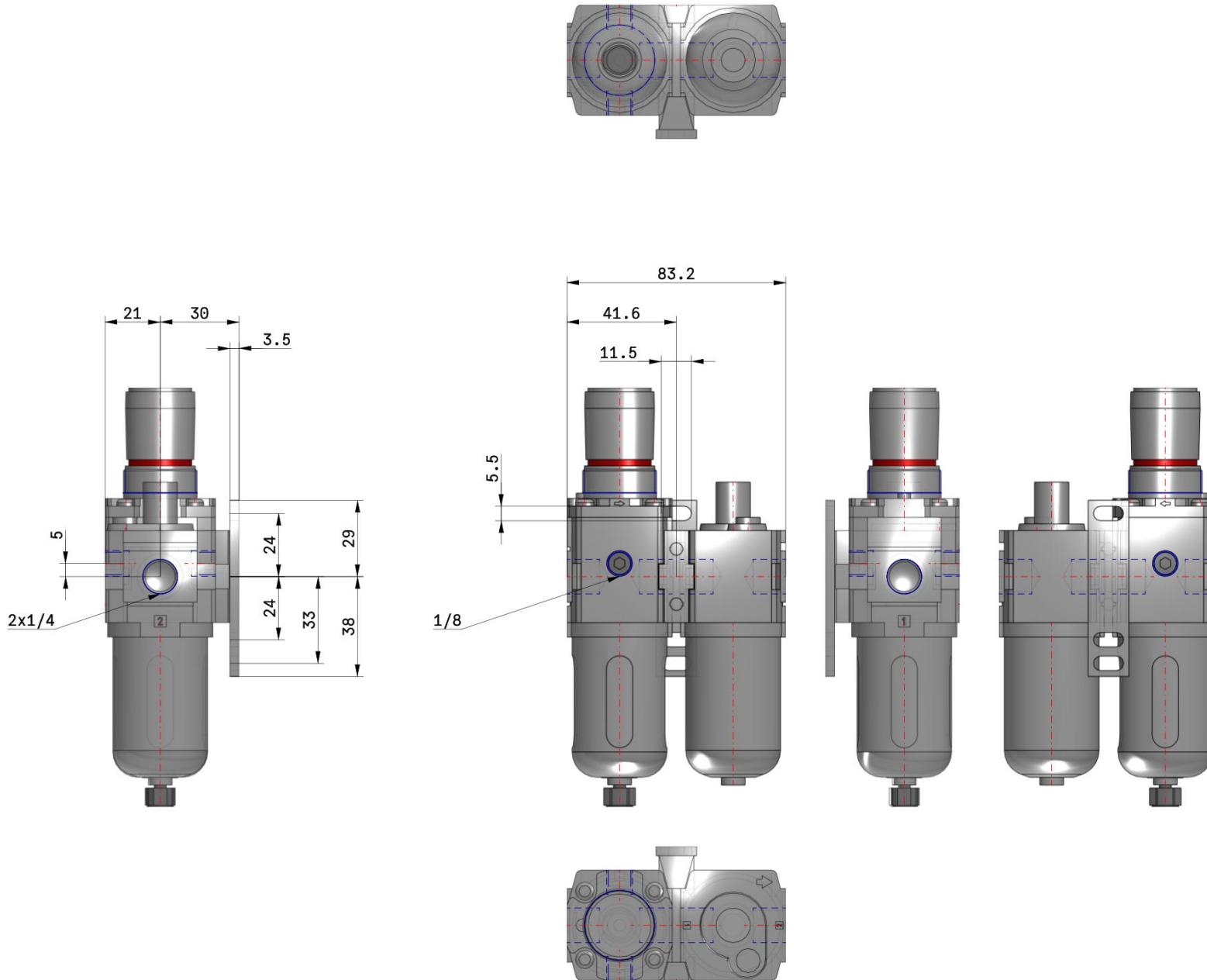
Druckluft-Wartungseinheit (FRL-Einheit), Filter mit manuellem Ablass, Regler mit manueller Einstellung, Druckregelung, Befeuchter

Technische Daten

Filter-Regler Ablassanschluss	Standard
Behältertyp +Ablassventil für Öler	C (Behälterschutz)
Entlüftungsmechanismus	Mit Sekundärentlüftung
Gewinde	F (G)
Druckeinheit	Standard (Typenschild, Warnschild für Behälter und Manometer: MPa)
Manometer /Digitaler Druckschalter	ohne Manometer
Schwimmgesteuerter automatischer Kondensatablass	ohne Automatischer Kondensatablass
Ablassventil mit Schlauchtülle	Ohne Schlauchtülle
Durchflussrichtung	Standard (Durchflussrichtung: Links->Rechts)
3/2-Wege Restdruckentlüftungsventil	Ohne
Einstelldruck	Standard (0.05 bis 0.85 MPa)
Gehäusegröße	20
Anschluss	02 (1/4)
Druckmedium	Druckluft
Maximale Temperatur des Druckmediums	60 °C
Minimale Temperatur des Druckmediums	-5 °C (kein Gefrieren)
Maximaler Betriebsdruck	1.0 MPa
Prüfdruck	1.5 MPa
Maximale Umgebungstemperatur	60 °C

Minimale Umgebungstemperatur	-5 °C (kein Gefrieren)
Conform to the European RoHS Directive	Konform
Zulassung	Nicht nötig
Grade of filtration	5 µm
Ablasskapazität	8 cm ³
Nenn-Filtrationsvermögen des Filterelements	5 µm
Ölefüllmenge	25 cm ³
Max. Durchflusskapazität (Eingangsdruck von 1,0 MPa)	2000 l/min
Gewicht	0.388 Kg

Abmessungen



Technischen Daten können ohne vorherige Ankündigung und ohne Verpflichtung des Herstellers geändert werden.

Weitere Informationen

Katalog

[ACD-D_DE.pdf](#)