



ACTUADORES ELÉCTRICOS Y PRINCIPALES TENDENCIAS

Flexibilidad y control total del movimiento



Expertise
Passion
Automation

Donde comienza el movimiento inteligente

Todas las fábricas deberían funcionar sin esfuerzo, con la maquinaria trabajando eficientemente, con piezas en movimiento, herramientas desplazándose, líneas adaptándose y con personas que lo hacen posible. SMC cree que detrás de cada movimiento hay una oportunidad para hacer que las cosas sean más sencillas, más seguras, más fluidas... para aumentar el rendimiento y dejar que la automatización ayude a materializar tus ideas en lugar de que la maquinaria las frene.

En SMC, creemos que el movimiento debe lograrse sin esfuerzo.

Debe impulsar tu creatividad, no limitarla.

Debe aportar fiabilidad, no complejidad.

Por eso, nuestras soluciones de actuadores eléctricos están diseñadas para eliminar obstáculos. Controladores compactos que se integran perfectamente en su armario. Herramientas de aprendizaje que hacen que la configuración sea intuitiva. Sistemas seguros y fiables que protegen tus procesos y a tu personal. Ensamblajes modulares que crecen al ritmo de sus necesidades de producción.

Porque, cuando el movimiento se vuelve fácil, realmente fácil, todo lo demás avanza con él.

Se logra precisión sin complicaciones. Se trata de tecnología que se adapta, sirve de guía y evoluciona.

**Alto rendimiento
en movimiento.**

Índice

4 Control del movimiento

5 Tipo de motor

6 Tipo de controlador

7 Principales tendencias

7 Integración wireless con actuadores eléctricos

8 Actuador eléctrico

10 Controlador en bloque

11 Actuadores eléctricos con IP mejorada

12 Controladores con funcionalidad STO

13 Kit de montaje para sistema multieje LEA

14 Actuadores eléctricos con encoder absoluto

15 Teaching box

16 Robots colaborativos

17 Todo lo que necesitas en un solo sitio

18 Datos técnicos de los actuadores eléctricos

18 Modelo sin vástago



20 Mesas de deslizamiento



21 Modelo con vástago



22 Modelo con vástago guía y tope



23 Mesa giratoria



24 Pinzas y EOAT para robots colaborativos



25 Controladores para motor paso a paso

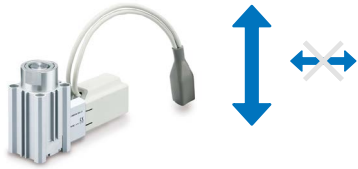


26 Controladores para servomotor AC



27 Nuestra red de soporte

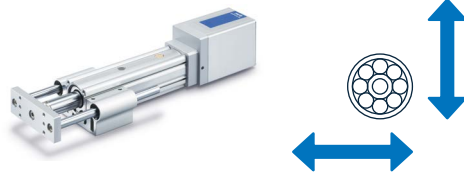
Tope



Prevención de desplazamiento lateral

Detiene o redirige objetos en las líneas transportadoras mediante movimiento vertical y resistencia a impactos laterales.

Modelo con vástago guía



Desplazamiento con carga lateral soportada

Los cojinetes integrados garantizan que las cargas laterales sean soportadas y no comprometan la integridad del actuador. Además, ya no se requieren guías externas.

Modelo con vástago



Movimiento push-pull

Elevación, empuje, presión o amarre. Los actuadores con vástago suelen fijarse a la maquinaria en el extremo del vástago mediante fijaciones y articulaciones. Las cargas laterales deben gestionarse mediante guías externas complementarias.

Control de movimiento motorizado para cualquier aplicación

SMC ofrece actuadores eléctricos para movimiento tanto lineal como rotatorio. El movimiento puede ser guiado o ser usado para presionar, elevar, sujetar o amarrar piezas.

Mesa de deslizamiento



Posicionamiento de precisión

Permite un traslado lineal guiado con mayor estabilidad. Garantiza un movimiento preciso y fiable a lo largo de una distancia definida.

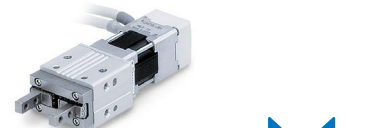
Modelo sin vástago



Traslado a largas distancias

Logra un traslado lineal preciso y repetible. Garantiza precisión, repetibilidad y un movimiento uniforme para el posicionamiento diario de piezas.

Pinzas y EOAT para robots colaborativos



Control de dedos

Permite un agarre seguro y versátil para aplicaciones convencionales y colaborativas. Manipula componentes de diferentes formas seleccionando varios tipos de mordazas.

Mesa giratoria



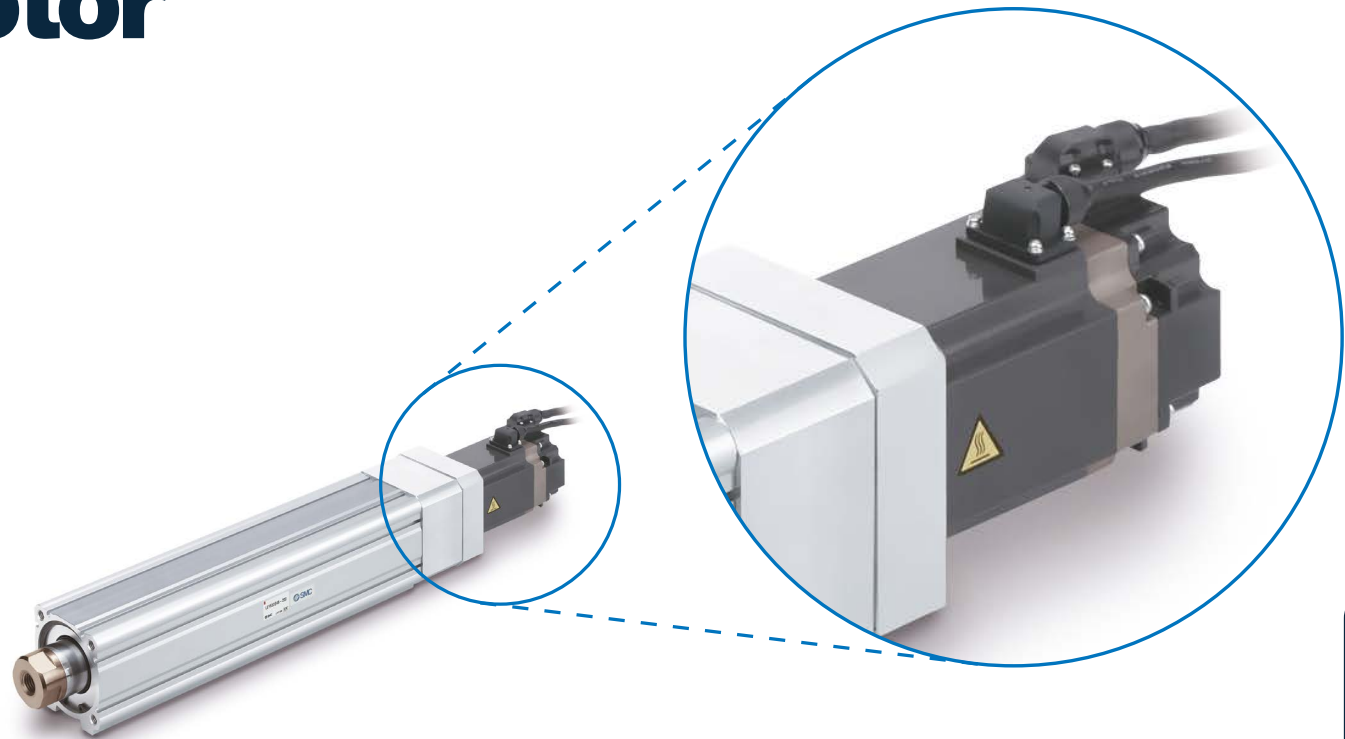
Movimiento de 360°

Cambia la orientación de piezas o componentes mediante topes de posición múltiple o crea incluso un giro continuo.

Modelo de motor

Al igual que el tipo de movimiento, la elección del motor del actuador eléctrico suele estar relacionada con las necesidades específicas de la aplicación:

- **Carga útil**
- **Velocidad de traslado**
- **Factor de trabajo**
- **Flexibilidad en el control**



Sin motor

La opción para aplicaciones donde los usuarios buscan mayor flexibilidad en la selección de motores y controladores. Los actuadores sin motor suelen considerarse ideales para integrar nuevos actuadores en un sistema ya existente.

Servomotor AC

Excelente rendimiento para el movimiento de cargas de trabajo más pesadas a altas velocidades o cuando un mayor rendimiento dinámico también requiere un posicionamiento con control preciso y exacto.

Motor DC paso a paso

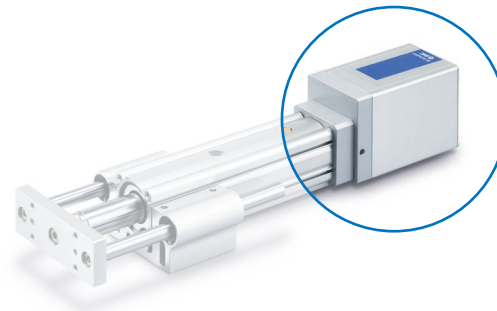
Los motores paso a paso ofrecen una solución más económica y un control básico de parámetros. Son ideales en aplicaciones con menores exigencias de rendimiento dinámico (velocidad o par).

La gama de motores DC paso a paso de SMC incorpora encoders absolutos batteryless y ofrece una repetibilidad similar a la de los servomotores AC.

Modelo de controlador

La elección del controlador del motor puede depender de varias variables, siendo las más importantes:

- **Tipo de motor**
- **Requisitos de la aplicación (velocidad y par, número de ejes, espacio disponible)**
- **Experiencia de programación del usuario y flexibilidad**



Integrado

Una solución todo en uno de controlador, actuador y motor. No requiere programación, lo que lo convierte en la solución óptima para aplicaciones de control más básicas que no requieren más de 3 posiciones de parada.



Controlador en bloque

Permite gestionar múltiples actuadores y ejes desde un único lugar, en el que varios controladores compactos montados en ranuras se localizan convenientemente junto a otros mecanismo de conmutación para ahorrar espacio.



Individual (eje simple)

Ideal para gestionar el movimiento y el posicionamiento de un actuador que funciona de forma independiente. El funcionamiento se inicia mediante un PLC central que selecciona los datos de parámetros almacenados. Estos datos son finitos, por lo que resultan más adecuados para un control básico y repetitivo.



Multieje

Ideal cuando se requieren hasta 3 actuadores que funcionen en relación entre sí. Los controladores multieje ahorran espacio de montaje y cableado.

e-Actuator

Problema del cliente

En muchos entornos de producción, la integración de actuadores eléctricos puede resultar engorrosa. El extenso cableado, la compleja programación y los frecuentes ajustes ralentizan los cambios de herramientas, la reconfiguración y la fabricación flexible.

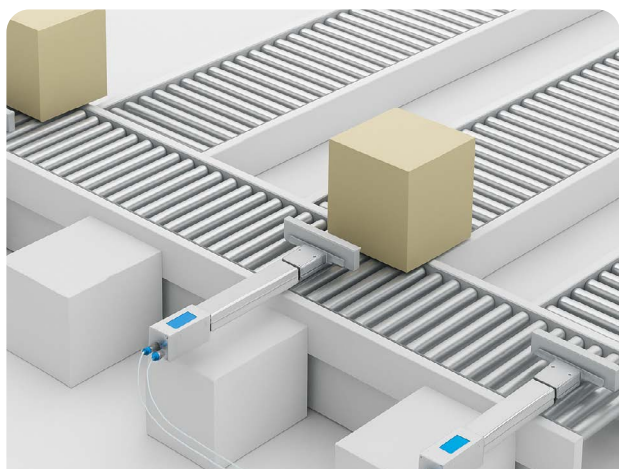
Solución

Los actuadores eléctricos EQ de SMC incorporan un controlador: basta con conectar los cables de alimentación y de señal, configurar los parámetros de movimiento y listo. La gama de actuadores eléctricos EQ es ideal para usuarios que, hasta ahora, consideraban que los actuadores eléctricos eran demasiado complejos para sus necesidades. Se han desarrollado pensando en la facilidad de configuración y control.

Por qué es importante para ti

- Configuración plug-and-play, menos cables, menos componentes, menor tiempo de puesta en marcha
- Encoder absoluto batteryless integrado, posicionamiento preciso y sin necesidad de volver al origen tras el apagado
- Múltiples modos de movimiento que permiten controlar hasta 3 posiciones de parada sin necesidad de introducir parámetros complejos
- Alto rendimiento, con velocidades de hasta 1200 mm/s y cargas de hasta 100 kg
- Ahorro energético y sostenibilidad gracias a la optimización del control del motor, lo que reduce las emisiones anuales de CO₂.

[+ Descubre más](#)

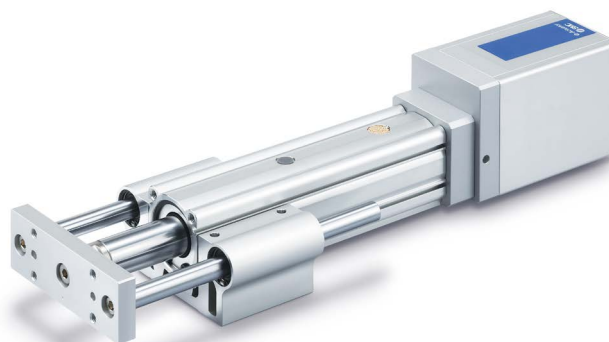


Ejemplo de aplicación

Imagina una estación de ensamblaje modular en la que necesitas una guía lineal para mover las piezas con suavidad entre posiciones. Con la serie EQ, solo tienes que configurar la carrera, definir los puntos finales y, si es necesario, añadir un tope intermedio...y listo para trabajar. Si la disposición cambia posteriormente, solo tendrás que ajustar o reemplazar la longitud de la carrera; el controlador integrado guardará tus ajustes.

Incluso en caso de corte de energía, el actuador mantiene su posición, manteniendo la pieza exactamente donde debe estar. Un bloqueo de seguridad opcional aporta mayor tranquilidad cuando la precisión y la protección son cruciales.

Y lo que realmente la distingue es el hecho de que es intuitivo, rápido de configurar y fácil de operar. El control de movimiento no tiene por qué ser complicado.



IO-Link

Lleva tu producción al siguiente nivel con los actuadores de la serie EQ con comunicación IO-Link.

Esta interfaz abierta y estandarizada conecta tus actuadores directamente con equipos de nivel superior, lo que te permite configurar parámetros, supervisar el rendimiento y realizar mantenimiento predictivo, todo en tiempo real.

Beneficios clave

- **Conexión, puesta en funcionamiento y control sencillo** – Actuador eléctrico y controlador todo en uno. Configuración completa en tan solo 3 pasos. Fácil activación/desactivación.
- **Encoder absoluto batteryless** – Reinicio desde la última posición. Alto rendimiento.
- **Reduce tus emisiones de CO₂** – Optimización del motor con reducida generación de calor y bajo consumo de energía.
- **Reduce el mantenimiento mientras mejora el rendimiento** – Conectores M12. Solo se requieren 3 cables.

Controlador en bloque

Control compacto. Funcionamiento más inteligente.

Cuando cada milímetro cuenta, la serie JXD1 ofrece un gran rendimiento en un espacio reducido. Su diseño elegante y sin ventilador mantiene tu armario compacto, ordenado y se integra cómodamente junto a otros mecanismos de conmutación.

El reconocimiento instantáneo del actuador hace que no se requiera parametrización, por lo que la sustitución es más rápida y sencilla que nunca.

Todas las conexiones. Una dirección.

Se puede acceder a todos los cables, conectores y puertos desde la parte frontal. La instalación, la inspección y el reemplazo son más rápidos que nunca, manteniendo tu línea en funcionamiento con el mínimo esfuerzo.

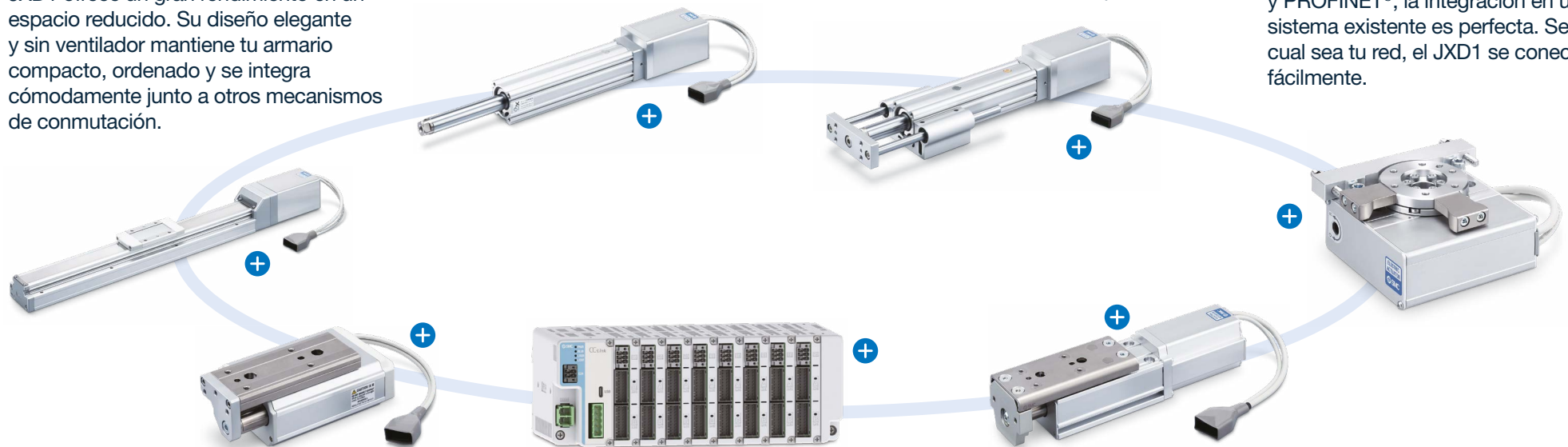
Un controlador. Múltiples tipos de actuador.

El controlador en bloque está diseñado para accionar una amplia gama de actuadores eléctricos: sin vástago, con vástago, con vástago guía y con mesa giratoria.

Coordina hasta 16 ejes con un solo controlador en bloque, garantizando el movimiento durante todo el proceso.

Domina todos los lenguajes industriales

Gracias a la compatibilidad integrada con CC-Link, EtherNet/IP™, EtherCAT® y PROFINET®, la integración en un sistema existente es perfecta. Sea cual sea tu red, el JXD1 se conecta fácilmente.



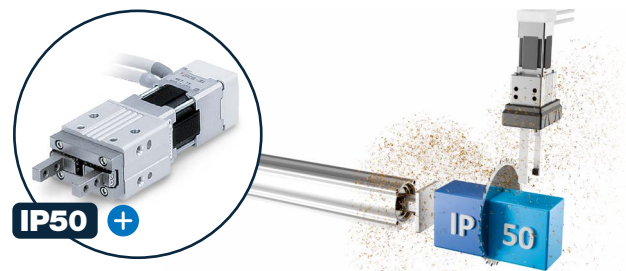
Diseño compacto para paneles más inteligentes

Cada módulo encaja a la perfección, reduciendo el desorden del cableado y liberando un valioso espacio en el armario. Mayor rendimiento, menor complejidad.

Actuadores eléctricos con IP mejorada

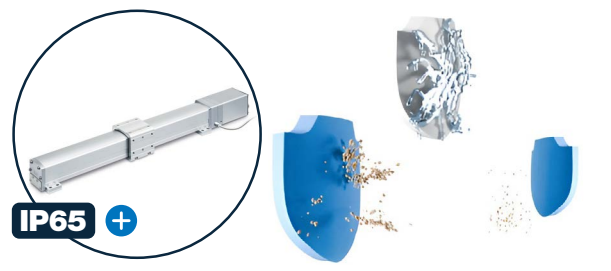
Movimiento fiable en cualquier entorno

Diseñados para entornos de automatización donde la limpieza, la durabilidad y la precisión son esenciales. Estos actuadores eléctricos funcionan de forma fiable en industrias como la de alimentación y bebidas, farmacéutica, envasado, ensamblaje y fabricación en general, proporcionando un movimiento uniforme y preciso incluso en condiciones ambientales adversas.



Eficiencia energética y limpieza

El movimiento totalmente eléctrico elimina la necesidad de aire comprimido, lo que reduce el ruido, las fugas y la posible contaminación.



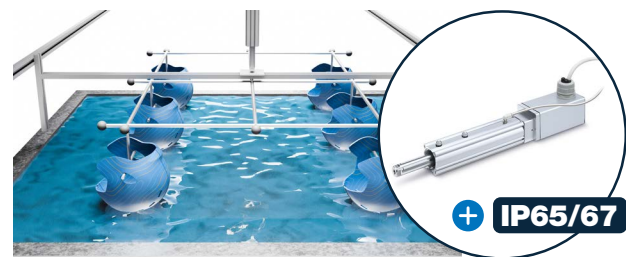
Protección ambiental integral

Opciones disponibles desde IP50 hasta IP69K para entornos con polvo, humedad o de lavado.



Rendimiento consistente

Funcionamiento estable en caso de variaciones de temperatura, exposición al polvo o contacto con la humedad.



Tecnología de sellado fiable

Los avanzados materiales de sellado y el diseño garantizan una protección a largo plazo frente al polvo, la humedad y los productos de limpieza.



Diseño compacto y modular

Múltiples configuraciones (con vástago, sin vástago y con pinza) que se adaptan fácilmente a diversas necesidades.



Fácil integración

Compatible con una amplia gama de controladores y sistemas de automatización para una configuración perfecta.

Controladores con funcionalidad STO

Control más amplio y más seguro

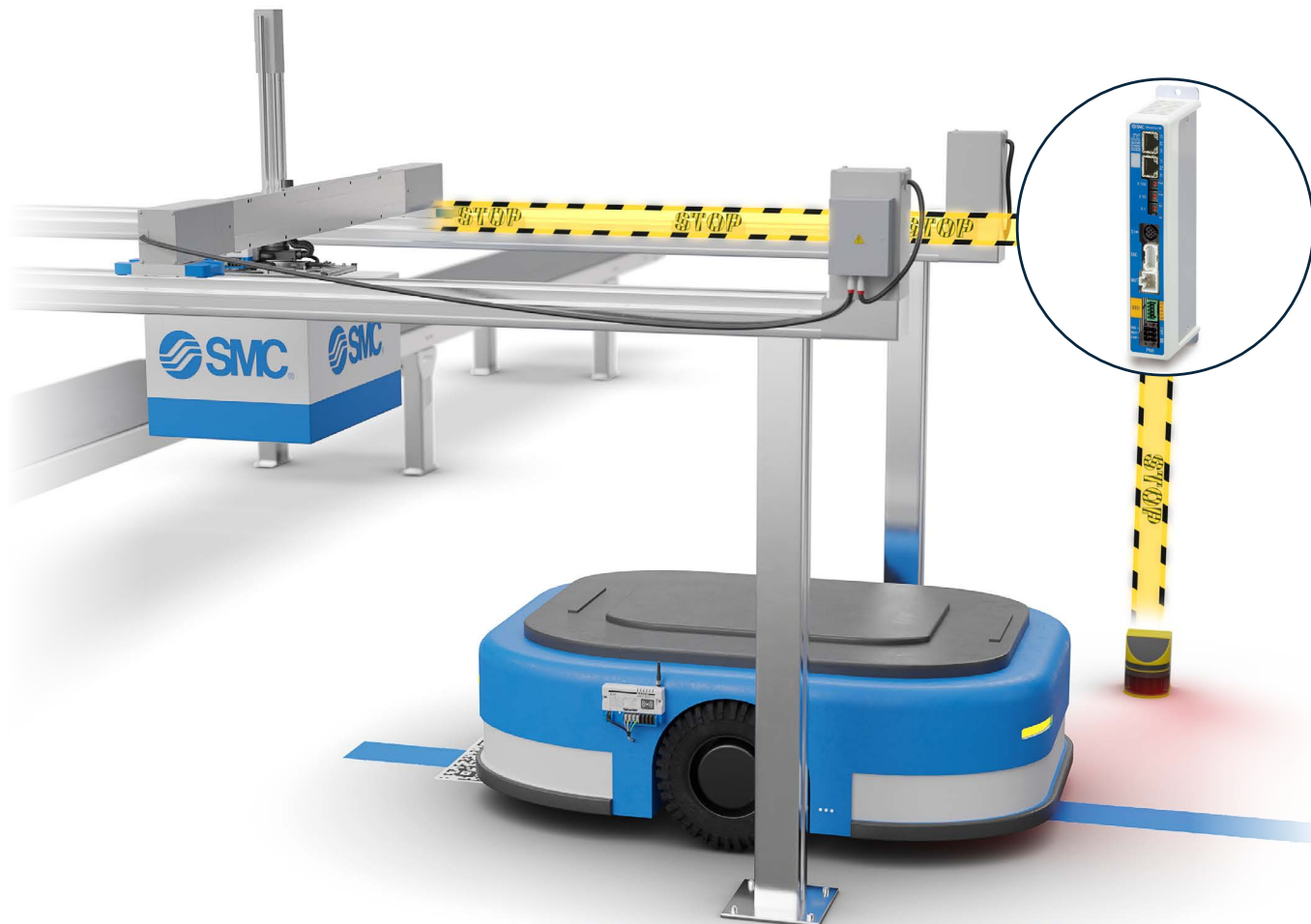
Control seguro y fiable con Safe Torque Off (STO)

Mantén tus máquinas funcionando de forma segura y fiable con los controladores JXC□F + y LECS +.

Logra un movimiento uniforme y constante, a la vez que proporciona protección integrada para el actuador cuando se requiere seguridad. La función Safe Torque Off (STO) corta la alimentación al motor para evitar movimientos involuntarios durante la configuración, el mantenimiento o las paradas de emergencia, proporcionándote confianza, fiabilidad y tranquilidad cada vez que pulsas el botón de arranque.

Porque el control inteligente no se trata solo de rendimiento, sino de proteger lo que más importa.

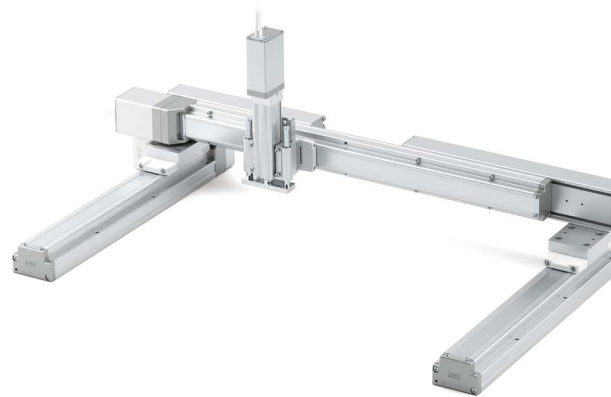
- **Cumple** con los estándares de seguridad SIL3/PLe.
- **Controla** cada movimiento con precisión: deslizamiento, empuje, elevación o rotación.
- **Conéctate** fácilmente a tu red existente.
- **Simplifica** la instalación sin módulos de control de seguridad adicionales ni cableado complejo.
- **Protege** a los operadores que trabajan cerca de piezas móviles.



Kit de montaje para sistema multieje LEA

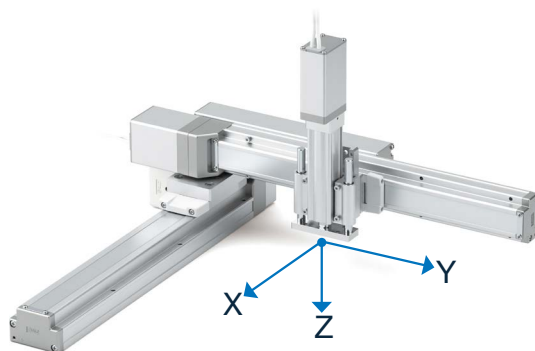
Diseña tu propio movimiento

Tanto si diseñas un sistema de 2 ejes, un manipulador X-Y-Z (sin guía pasiva) de 3 ejes o un pórtico X-Y-Z completo, el kit de montaje LEA te proporciona la base para construirlo con rapidez y fiabilidad. Incluye placas, perfiles de ensamblaje, pasadores y tornillos: todo lo que necesitas para configurar actuadores en un sistema multieje y poner en marcha tu solución de movimiento.



- Ensambla fácilmente un sistema de 2 o 3 ejes con los componentes modulares del kit.
- Combina deslizadores, vástagos guía y ejes rotatorios para un movimiento mecánico flexible, listo para cualquier disposición.
- Diseña con confianza utilizando el software de selección de modelo en línea para elegir actuadores, carreras y combinaciones de tamaños.
- Reduce el diseño personalizado, la fabricación, la complejidad del montaje y el tiempo de configuración con un kit estandarizado.

Software para sistema multieje



Selección inteligente. Menos tiempo, más movimiento.

Elegir los componentes adecuados para un sistema multieje puede ser una tarea engorrosa. Con el software de configuración específico de SMC, los clientes pueden identificar automáticamente los números de pieza correctos para su configuración de montaje LEA, eliminando las especulaciones y agilizando el proceso de selección. Construye tu sistema más rápidamente, con confianza y precisión.

+ Software para actuadores eléctricos

CASO DE ÉXITO

Conjunto multieje más inteligente con kits de montaje LEA

Reto

Un fabricante de equipos de envasado necesitaba alinear múltiples actuadores eléctricos en un espacio compacto para gestionar cambios rápidos de producto. Las fijaciones personalizadas tradicionales eran pesadas, su montaje requería mucho tiempo y carecían de flexibilidad para reconfigurar el sistema.

Solución

Al introducir el kit de montaje LEA de SMC para sistemas multieje, el equipo de ingeniería pudo alinear rápidamente varios actuadores de la serie LE (modelos sin vástago y con vástago) con alta precisión. Las fijaciones modulares permitieron un posicionamiento sin esfuerzo y un reajuste sencillo al cambiar los formatos de producción.

Resultados

- Reducido tiempo de instalación
- Facilita la reconfiguración entre lotes de producto
- Mayor rigidez y precisión de alineación
- Diseño compacto y limpio, compatible con configuraciones colaborativas.

Actuadores eléctricos con encoder absoluto

Benefíciate de la amplia gama de actuadores de SMC con encoders absolutos integrados para garantizar:

- Sin necesidad de retorno al origen
- Alta resolución con información precisa de posición
- Reducido tiempo de inactividad
- Reconocimiento fiable de posición para movimientos críticos de seguridad



Ejemplo de aplicación

Clientes que utilizan maquinaria de paletización automatizada a alta velocidad sufrían regularmente graves tiempos de inactividad y problemas de productividad tras cortes de energía o paradas de emergencia. Los equipos que usan actuadores accionados por motor con encoders incrementales requieren un retorno al origen a baja velocidad antes de poder reanudar su funcionamiento normal.

La integración de los actuadores eléctricos con encoder absoluto de SMC permite reanudar el proceso donde se interrumpió. El reinicio es ahora instantáneo y fiable.

Teaching box

Unidad de operador portátil – Serie JX-T1

¿No dispones de un PC?
No hay problema.

Configura y monitoriza tus actuadores eléctricos sin depender de un PC o portátil. Sin software complejo ni sofisticado, solo una caja de control portátil, robusta y específica que facilita la puesta en marcha y el mantenimiento.

Beneficios clave

- **Ahorra tiempo:** determina, ajusta y verifica movimientos al instante sobre el terreno.
- **Trabaja con libertad:** se alimenta directamente del controlador, sin necesidad de una fuente de alimentación externa.
- **Conecta fácilmente:** cambia de actuador con solo cambiar el cable.
- **Simplifica el mantenimiento y la detección de fallos:** monitoriza el control y revisa las señales de alarma.



Actuadores EQ

Movimiento motorizado con controlador integrado.

Configuración mediante pantalla táctil y monitorización de diferentes tipos de controladores



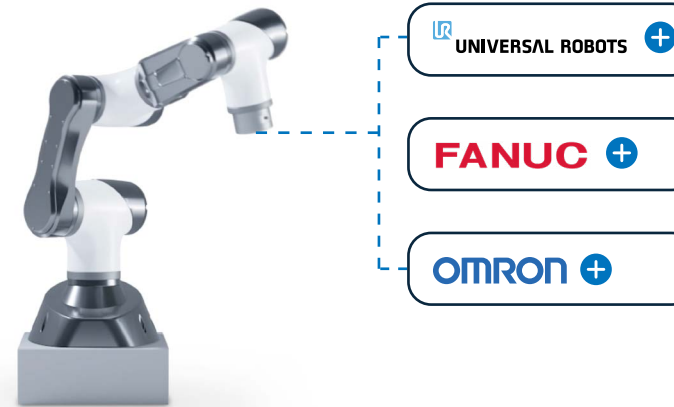
Serie JXC

Controlador y actuador eléctrico separados.

Robots colaborativos

Robots colaborativos que se mueven contigo

Cuando las personas y los robots comparten el mismo espacio de trabajo, cada detalle importa. La gama de componentes de SMC para robots colaborativos te ayuda a diseñar celdas de automatización más inteligentes, seguras y adaptables. Desde actuadores eléctricos ligeros hasta soluciones de agarre suave y kits de montaje compactos, todo está diseñado para que tu cobot sea más capaz y tu producción más eficiente.



- **Simplifica tu configuración:** componentes plug-and-play modulares, listos para una rápida integración.
- **Trabaja en equipo de forma segura:** el movimiento uniforme y de bajo impacto y las funciones de seguridad certificadas protegen a los operarios.
- **Maximiza la flexibilidad:** adapta tu cobot a diferentes tareas: recogida, colocación, ensamblaje o prueba.
- **Ahorra energía y espacio:** soluciones compactas y ligeras que reducen el consumo de energía.
- **Aumenta el tiempo de actividad:** el diseño robusto y de bajo mantenimiento mantiene tu cobot funcionando durante más tiempo.
- **Acelera el retorno de la inversión:** una puesta en marcha más rápida y un tiempo de cambio reducido permiten una amortización más rápida.



Cambio de herramientas rápido y seguro para robots colaborativos

Reduce el tiempo de configuración y la complejidad del diseño con el cambiador de herramientas manual. **RMTM** + Se monta directamente en robots colaborativos y permite intercambiar herramientas en segundos. Con alta rigidez y repetibilidad de $\pm 0,01$ mm, es la opción ideal para tu pinza eléctrica cuando la flexibilidad es fundamental.

Todo lo que necesitas en un solo sitio

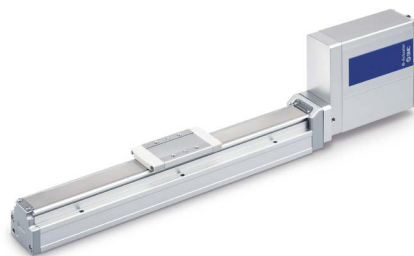
+ **Pregunta a nuestros expertos**



Modelo sin vástago

| Serie | Característica | Modelo de motor | | | Rango de carrera [mm] | | | | | | | Carga de trabajo [kg] ¹⁾ | | | | Velocidad [mm/s] | | |
|-----------------|--|----------------------------|-------------------------|-----------|-----------------------|-----|-----|-----|-----|----------|------|-------------------------------------|----|------|----|------------------|----|-----|
| | | Motor paso a paso (24 VDC) | Servomotor AC (230 VAC) | Sin motor | 50 | 100 | 200 | 300 | 400 | 500 | 1000 | 1500 | 20 | 40 | 60 | | 80 | 100 |
| EQFS | Controlador y encoder absoluto integrados | + | - | - | [Shaded] | | | | | | | [Shaded] | | | | 1200 | | |
| LEFS | Modelo estándar | + | + | + | [Shaded] | | | | | | | [Shaded] | | | | 1500 | | |
| LEFS□E | Encoder absoluto | + | - | - | [Shaded] | | | | | | | [Shaded] | | | | 1200 | | |
| LEFS□F | Alto rendimiento | + | | | [Shaded] | | | | | | | [Shaded] | | | | | | |
| LEFS□G | Alto rendimiento con encoder absoluto | + | [Shaded] | | | | | | | [Shaded] | | | | 1500 | | | | |
| LEKFS | Alta rigidez y alta precisión con encoder absoluto | + | + | + | [Shaded] | | | | | | | [Shaded] | | | | 1500 | | |
| LEKFS□G | Alta rigidez y alto rendimiento con encoder absoluto | + | [Shaded] | | | | | | | [Shaded] | | | | 1200 | | | | |
| LE2FS□H | Encoder absoluto para uso con controlador (en bloque) de montaje en chasis | + | - | - | [Shaded] | | | | | | | [Shaded] | | | | 850 | | |
| LEFSW | A prueba de polvo/goteo (IP65) con encoder absoluto | + | [Shaded] | | | | | | | [Shaded] | | | | 1000 | | | | |
| 11-LEFS | Compatible con sala limpia | + | + | - | [Shaded] | | | | | | | [Shaded] | | | | 1500 | | |
| 25A-LEFS | Compatible con la fabricación de baterías secundarias | + | + | - | [Shaded] | | | | | | | [Shaded] | | | | 2300 | | |
| LEJS | Alta velocidad y alta rigidez | - | + | + | [Shaded] | | | | | | | [Shaded] | | | | 1200 | | |
| 11-LEJS | Compatible con sala limpia | | + | - | [Shaded] | | | | | | | [Shaded] | | | | 1800 | | |
| 25A-LEJS | Compatible con la fabricación de baterías secundarias | | + | - | [Shaded] | | | | | | | [Shaded] | | | | | | |

1) [Blue square] Carga de trabajo horizontal.
 [Grey square] Carga de trabajo vertical.



Serie EQ



Serie LEFS



Serie LEFSW



Serie LEJS

Mesa de deslizamiento

| Serie | Característica | Modelo de motor | | | | Rango de carrera [mm] | | | | | | | | | | Carga de trabajo [kg] ¹⁾ | | | | | Fuerza de empuje [N] | Velocidad [mm/s] | Repetitividad de posicionamiento [mm] |
|---------|--|----------------------------|-----------------------|----------------------------|----------------------------|----------------------------|----|----|----|----|-----|-----|-----|-------------------------------------|-------------------------------------|-------------------------------------|---|----|----|-----|----------------------|------------------|---------------------------------------|
| | | Motor paso a paso (24 VDC) | Motor lineal (24 VDC) | Servomotor AC (230 VAC) | Sin motor | 10 | 20 | 30 | 40 | 50 | 100 | 120 | 130 | 140 | 150 | 2 | 6 | 10 | 14 | 18 | | | |
| LES | Modelo estándar | + | - | - | - | [Gráfico de barras azules] | | | | | | | | | | [Gráfico de barras azules y grises] | | | | | 180 | 400 | ±0,05 |
| LES□E | Encoder absoluto | + | | | | | | | | | | | | | | | | | | | | | |
| LESH | Alta rigidez | + | | | | | | | | | | | | | | | | | | | | | |
| LESH□E | Alta rigidez con encoder absoluto | + | | | | | | | | | | | | | | | | | | | | | |
| LESYH | Alta precisión con encoder absoluto | + | | | | + | + | | | | | | | | | | | | | | | | |
| LESYH□G | Alta rigidez y alto rendimiento con encoder absoluto | + | | | | + | + | | | | | | | | | | | | | | | | |
| LEPS | Modelo miniatura | + | - | - | [Gráfico de barras azules] | | | | | | | | | | [Gráfico de barras azules y grises] | | | | | 50 | 350 | ±0,05 | |
| LAT3 | Mesa de precisión | - | + | [Gráfico de barras azules] | | | | | | | | | | [Gráfico de barras azules y grises] | | | | | 3 | 400 | ±0,005 | | |

1) ■ Carga de trabajo horizontal.
■ Carga de trabajo vertical.



Serie LAT3



Serie LESH



Serie LESYH



Serie LEPS

Modelo con vástago

| Serie | Característica | Modelo de motor | | | Rango de carrera [mm] | Carga de trabajo [kg] ¹⁾ | Fuerza de empuje [N] | Velocidad [mm/s] |
|----------|--|----------------------------|-------------------------|-----------|----------------------------|-------------------------------------|----------------------|------------------|
| | | Motor paso a paso (24 VDC) | Servomotor AC (230 VAC) | Sin motor | | | | |
| EQY | Controlador y encoder absoluto integrados | + | - | - | 20 60 100 250 500 750 1000 | 10 30 50 70 90 | 796 | 900 |
| LEY | Modelo estándar | + | + | + | 20 60 100 250 500 750 1000 | 10 30 50 70 90 | 12000 | 1200 |
| LEY□E | Encoder absoluto | + | - | - | 20 60 100 250 500 750 1000 | 10 30 50 70 90 | 1058 | 500 |
| LEY□F | Alto rendimiento | + | | | | | | 800 |
| LEY□G | Alto rendimiento con encoder absoluto | + | | | | | | 800 |
| LE2Y□H | Encoder absoluto para uso con controlador (en bloque) de montaje en chasis | + | | | | | | 796 |
| LEY-X5 | Protección IP65 | + | + | - | 20 60 100 250 500 750 1000 | 10 30 50 70 90 | 736 | 1200 |
| LEY-X7 | Protección IP67 | + | - | - | 20 60 100 250 500 750 1000 | 10 30 50 70 90 | 1058 | 400 |
| LEY-X8 | Protección IP67 con encoder absoluto | + | - | - | 20 60 100 250 500 750 1000 | 10 30 50 70 90 | 1058 | 400 |
| HF2A-LEY | Protección IP69K | - | + | - | 20 60 100 250 500 750 1000 | 10 30 50 70 90 | 1910 | 1200 |
| 25A-LEY | Compatible con la fabricación de baterías secundarias | + | + | - | 20 60 100 250 500 750 1000 | 10 30 50 70 90 | 1058 | 800 |
| L(D)ZB | Básico | + | - | - | 20 60 100 250 500 750 1000 | 10 30 50 70 90 | - | 200 |
| LEPY | Modelo con vástago miniatura | + | - | - | 20 60 100 250 500 750 1000 | 10 30 50 70 90 | 50 | 350 |

1) ■ Carga de trabajo horizontal.
■ Carga de trabajo vertical.



Serie EQY



Serie LEY



Serie HF2A-LEY



Serie LEPY

Modelo con vástago guía y tope

| Serie | Característica | Modelo de motor | | | Rango de carrera [mm] | Carga de trabajo [kg] ¹⁾ | Fuerza de empuje [N] | Velocidad [mm/s] | Peso del producto [kg] |
|----------|--|----------------------------|-------------------------|-----------|-----------------------|-------------------------------------|----------------------|------------------|------------------------|
| | | Motor paso a paso (24 VDC) | Servomotor AC (230 VAC) | Sin motor | | | | | |
| LEBQ-X1 | Tope de husillo a bolas controlador por driver separado | + | | | 20 60 100 200 300 | 10 30 50 70 90 110 | | 135 | 1,99 |
| LEBQ-X31 | Tope de husillo a bolas. No requiere un controlador. | + | | | | | — | | 2,60 |
| LEBH-X3 | Tope de husillo a bolas. No requiere un controlador. Brida montada. | + | — | — | | | | — | 9,30 |
| EQYG | Vástago guía. Controlador y encoder absoluto integrados. | + | | | | | 796 | 900 | 6,53 |
| LEYG | Vástago guía. Modelo estándar. | + | + | + | | | 1200 | 500 | — |
| LE2YG | Encoder absoluto para uso con controlador (en bloque) de montaje en chasis | + | | | | | 796 | 900 | |
| LEG | Vástago guía. Alta rigidez y alto rendimiento con encoder absoluto | + | — | — | | | 553 | 250 | |
| L(D)ZC | Básico | + | | | | | 196 | 200 | 2,38 |

1) ■ Carga de trabajo horizontal.
■ Carga de trabajo vertical.



Serie EQYG



Serie LEYG



Serie LEG



Serie LEBQ-X1

Mesa giratoria

| Serie | Característica | Modelo de motor | Rango de paso [°] | | | | | | | Velocidad angular [°/s] | Ángulo de giro [°] | Velocidad de empuje [°/s] | Repetitividad de posicionamiento [mm] |
|-------|--|----------------------------|-------------------|---|---|---|---|----|----|-------------------------|--------------------|---------------------------|---------------------------------------|
| | | Motor paso a paso (24 VDC) | 1 | 3 | 5 | 7 | 9 | 11 | 13 | | | | |
| LER | Modelo estándar | + | | | | | | | | 420 | 320 | 30 | ±0,03 |
| LER□E | Encoder absoluto | + | | | | | | | | | | | |
| LE2R | Encoder absoluto para uso con controlador (en bloque) de montaje en chasis | + | | | | | | | | 600 | | | |



Serie LER



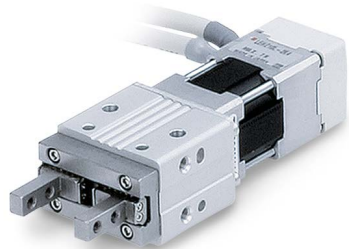
Serie LER□E



Serie LE2R

Pinzas y EOAT para robots colaborativos

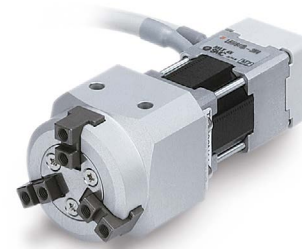
| | Serie | Característica | Modelo de motor | Carrera de apertura y cierre [mm] | | | | | | | Fuerza de amarre [N] | | | | | | Paso máximo [mm] | Repetitividad [mm] | Repetitividad de posicionamiento [mm] | Precisión en la medición repetida de la longitud [mm] | | | | | | |
|---|----------|--|----------------------------|-----------------------------------|----|----|----|----|----|----|----------------------|----|----|----|-----|-----|------------------|--------------------|---------------------------------------|---|--------------|-----|--|--|--|--|
| | | | Motor paso a paso (24 VDC) | 10 | 20 | 30 | 40 | 50 | 60 | 70 | 80 | 30 | 60 | 90 | 120 | 150 | | | | | 180 | 210 | | | | |
| Pinza | LEHZ | 2 dedos, estándar | + | [Barra azul] | | | | | | | [Barra azul] | | | | | | 242/39 | ±0,02 | ±0,05 | ±0,05 | | | | | | |
| | LEHZJ | 2 dedos, estándar con cubierta antipolvo | + | [Barra azul] | | | | | | | [Barra azul] | | | | | | 243/48 | | | | | | | | | |
| | LEHF | 2 dedos, gran apertura | + | [Barra azul] | | | | | | | [Barra azul] | | | | | | 70/16 | ±0,05 | ±0,01 | | | | | | | |
| | LEHF#E | 2 dedos, gran apertura con encoder absoluto | + | [Barra azul] | | | | | | | [Barra azul] | | | | | | | | | | | | | | | |
| | LEHS | 3 dedos, estándar | + | [Barra azul] | | | | | | | [Barra azul] | | | | | | 255/76 | ±0,02 | ±0,05 | | | | | | | |
| Unidad de pinza eléctrica para robots colaborativos | LEHR-011 | Para robots colaborativos de UR | + | 50 | | | | | | | [Barra azul] | | | | | | - | ±0,01 | ±0,01 | - | | | | | | |
| | LEHR-051 | Para robots de colaboración de Fanuc Corporation | + | | | | | | | | [Barra azul] | | | | | | | | | | [Barra azul] | | | | | |
| | LEHR-021 | Para robots de colaboración de Omron Techman | + | | | | | | | | [Barra azul] | | | | | | | | | | [Barra azul] | | | | | |



Serie LEHZ



Serie LEHF



Serie LEHS



Serie LEHR

Controladores para motor paso a paso



| | | Serie | Característica | Motor compatible | | Modelo de encoder | | Controlador virgen | Paralelo | | Compatibilidad con bus de campo | Safe Torque Off |
|---|---|----------------------|---|-------------------|------------|-------------------|-------------|--------------------|----------|--------|--|-----------------|
| | | | | Motor paso a paso | Servomotor | Absoluto | Incremental | | Entrada | Salida | | |
| Controladores/Drivers regulados por I/O digitales | | JXC51/61 | Eje simple, con I/O en paralelo | + | — | ✓ | ✓ | ✓ | 11 | 13 | — | — |
| | | JXC5H/6H | Eje simple, optimizado para I/O en paralelo de alto rendimiento | + | | | | | | | | |
| | | LATCA | Para mesa eléctrica de precisión LAT3 | — | + | | — | | 6 | 4 | | |
| | | LC3 | Solo para actuadores LZ | — | + | — | | — | 3 | — | | |
| | | LECPA | Control por entrada de impulsos de actuadores eléctricos | + | | | | | 5 | 9 | | |
| Controladores/Drivers regulados por bus de campo | Bus de campo DC, eje simple | JXCE1/91/P1/D1/L1/M1 | Control en redes industriales | + | | | ✓ | ✓ | | | EtherCAT [®] , EtherNet/IP [™] , PROFINET [®] , DeviceNet [®] , IO-Link, CC-Link | |
| | | JXCEH/9H/PH | Alto rendimiento, en redes industriales | + | — | ✓ | | ✓ | | | EtherCAT [®] , EtherNet/IP [™] , PROFINET [®] | |
| | | JXCEF/9F/PF/LF | Alto rendimiento para aplicaciones de seguridad | + | | | | | — | — | EtherCAT [®] , EtherNet/IP [™] , PROFINET [®] , IO-Link | ✓ |
| | Controlador en bloque, encoder absoluto batteryless | JXD1-M | Controlador (en bloque) de montaje en chasis para hasta 16 ejes | + | | | — | | | | EtherNet/IP [™] , CC-Link, EtherCAT & PROFINET [®] | |
| | | JXC92 | Control simultáneo de hasta 3 ejes | + | | | ✓ | | — | | EtherNet/IP [™] | — |
| | Gateway de bus de campo DC | LEC-G | Conexión de varios controladores a redes de bus de campo con un mínimo cableado | — | + | — | — | | | | EtherNet/IP [™] , DeviceNet [®] , CC-Link, PROFIBUS DP | |

Controladores para servomotor AC



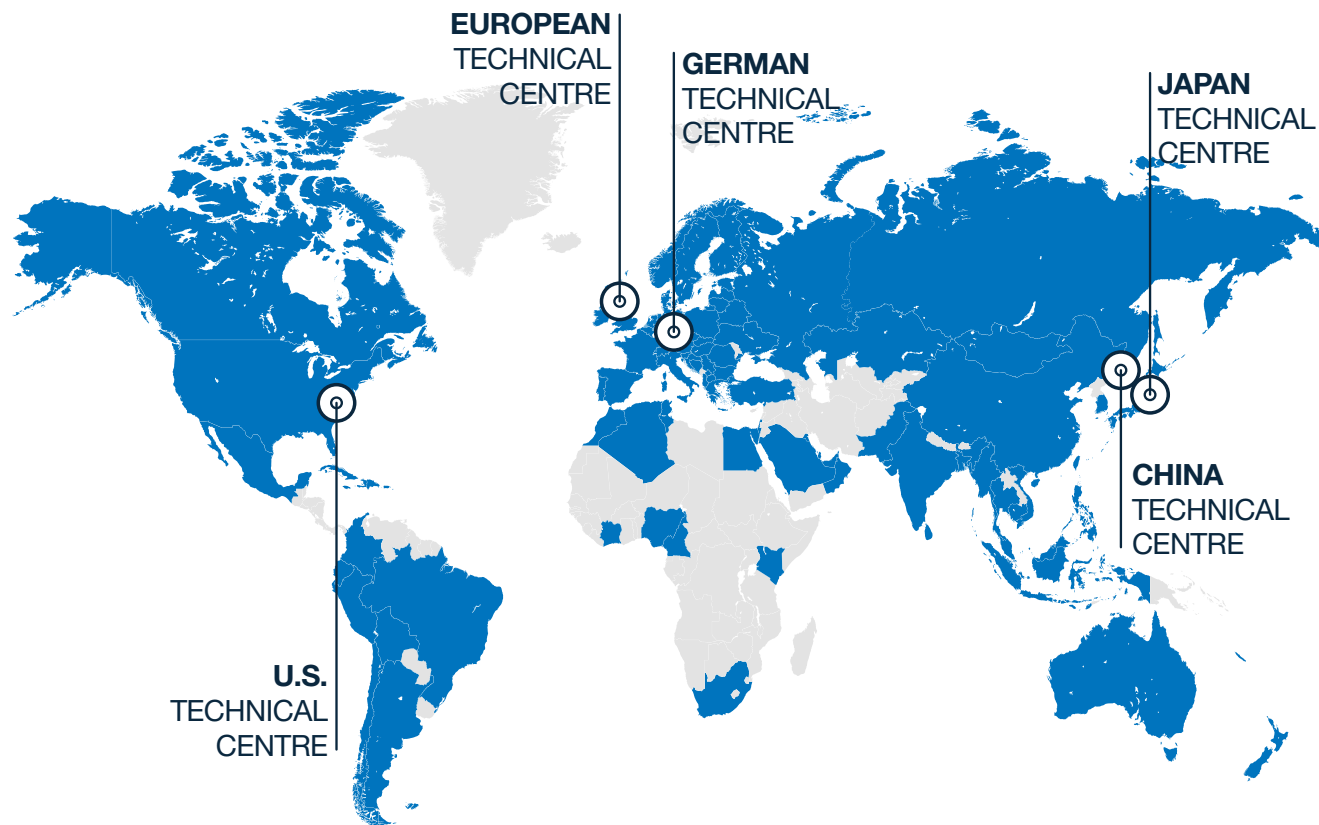
| Serie | Característica | Modelo de motor | Modelo de encoder | | Paralelo | | Compatibilidad con bus de campo | Safe Torque Off | Motor compatible [w] | | | |
|-------------|---|-------------------------|-------------------|-------------|----------|--------|--|-----------------|----------------------|-----|-----|-----|
| | | Servomotor AC (230 VAC) | Absoluto | Incremental | Entrada | Salida | | | 100 | 200 | 400 | 750 |
| LECSA | Control de posición y velocidad mediante sencilla entrada de impulsos | + | — | ✓ | 6 | 4 | — | — | | | | — |
| LECS□N(D)-T | Control en redes de bus de campo | + | ✓ | — | — | — | EtherCAT®, EtherNet/IP™, PROFINET®, SSCNET III/H | ✓ | ✓ | ✓ | ✓ | ✓ |
| LECSB-T | Posicionamiento preciso con rendimiento mejorado | + | | | 10 | 6 | — | — | | | | |
| LECS-C-T | Diseñado para conexión perfecta y comunicación fiable | + | | | — | — | CC-Link | — | | | | |
| LECYM/LECYU | Comunicación MECHATROLINK-II o III | + | | | — | — | MECHATROLINK-II, MECHATROLINK-III | ✓ | | | | |

Nuestra red de apoyo

Compromiso de SMC a nivel mundial

Una de las cosas que mejor hacemos es **estar cerca de nuestros clientes**. Soporte local a escala global.

Con **soporte** en más de **500 localizaciones** en **80 países** y regiones de todo el mundo, nuestro personal de ventas, que cuenta con **7000 expertos**, mantiene una **estrecha comunicación con los clientes**.



SMC Business Continuity Plan

Un crecimiento sostenible también conlleva garantizar operaciones ininterrumpidas

Nos comprometemos a garantizar que SMC está preparada para hacer frente a cualquier situación de emergencia y que nuestras actividades empresariales no se verán interrumpidas en ningún caso. SMC se propone cumplir con sus responsabilidades en cuanto al suministro de productos y mantener la confianza de sus clientes contribuyendo tanto a un crecimiento sostenible como a la expansión de innovaciones tecnológicas.

Como fabricante integral de soluciones de automatización industrial, somos capaces de proporcionar rápidamente productos que satisfagan las necesidades de nuestros clientes en cualquier parte del mundo.

Producción

Garantizar el cumplimiento de pedidos

Entrega fiable gracias a nuestros 9 centros logísticos globales y 38 centros de producción. Además de la flexibilidad necesaria para responder rápidamente a cualquier cambio repentino en el entorno de fabricación.

Finanzas

Base financiera sólida y segura

En caso de emergencia, SMC puede disponer de una base financiera sólida y segura (con efectivo, depósitos y capital social) que cubrirá suficientemente el capital de explotación y los fondos necesarios para reconstruir las instalaciones y los equipos necesarios para mantener la continuidad de sus actividades. Con ello se pretende tranquilizar a nuestros clientes y trabajadores.

Seguridad de la información

Datos vitales seguros

Reforzar la seguridad de la información para protegerse de virus informáticos y ciberataques, además de instalar centros de datos para crear un sistema de recuperación en caso de desastres. Tu información está segura con nosotros.

Ingeniería

Soporte técnico continuo

2000 ingenieros en nuestros 5 centros técnicos repartidos por todo el mundo.

Ventas

Soporte de ventas continuo

7000 ingenieros de ventas en todo el mundo a tu disposición para recomendarte la mejor solución posible para ti. Presentes en alrededor de 80 países. Estés dónde estés, nosotros estamos presentes.

[+](#) Descubre más



SMC Corporation

1-5-5, Kyobashi,
Chuo-ku, Tokyo
104-0031, Japan
Telephone: 03-6628-3000
<https://www.smcworld.com>

| | | | | | | | | | |
|-----------------------|---------------------|--|--|--|--|--|--|--|--|
| Austria | +43 (0)2262622800 | www.smc.at | office.at@smc.com | | | | | | |
| Belgium | +32 (0)33551464 | www.smc.be | info@smc.be | | | | | | |
| Bulgaria | +359 (0)2807670 | www.smc.bg | sales.bg@smc.com | | | | | | |
| Croatia | +385 (0)13707288 | www.smc.hr | sales.hr@smc.com | | | | | | |
| Czech Republic | +420 541424611 | www.smc.cz | office.at@smc.com | | | | | | |
| Denmark | +45 70252900 | www.smc.dk.com | smc.dk@smc.com | | | | | | |
| Estonia | +372 651 0370 | www.smcee.ee | info.ee@smc.com | | | | | | |
| Finland | +358 207513513 | www.smc.fi | smc.fi@smc.com | | | | | | |
| France | +33 (0)164761000 | www.smc-france.fr | supportclient.fr@smc.com | | | | | | |
| Germany | +49 (0)61034020 | www.smc.de | info.de@smc.com | | | | | | |
| Greece | +30 210 2717265 | www.smchellas.gr | sales@smchellas.gr | | | | | | |
| Hungary | +36 23513000 | www.smc.hu | office.hu@smc.com | | | | | | |
| Ireland | +353 (0)14039000 | www.smcautomation.ie | technical.ie@smc.com | | | | | | |
| Italy | +39 03990691 | www.smcitalia.it | mailbox.it@smc.com | | | | | | |
| Latvia | +371 67817700 | www.smc.lv | info.lv@smc.com | | | | | | |
| Lithuania | +370 5 2308118 | www.smclt.lt | info.lt@smc.com | | | | | | |
| Netherlands | +31 (0)205318888 | www.smc.nl | info@smc.nl | | | | | | |
| Norway | +47 67129020 | www.smc-norge.no | post.no@smc.com | | | | | | |
| Poland | +48 22 344 40 00 | www.smc.pl | office.pl@smc.com | | | | | | |
| Portugal | +351 214724500 | www.smc.eu | apoiocliente.pt@smc.com | | | | | | |
| Romania | +40 213205111 | www.smcromania.ro | office.ro@smc.com | | | | | | |
| Russia | +7 (812)3036600 | www.smc.eu | sales@smcru.com | | | | | | |
| Slovakia | +421 (0)413213212 | www.smc.sk | sales.sk@smc.com | | | | | | |
| Slovenia | +386 (0)73885412 | www.smc.si | office.si@smc.com | | | | | | |
| Spain | +34 945184100 | www.smc.eu | post.es@smc.com | | | | | | |
| Sweden | +46 (0)86031240 | www.smc.nu | order.se@smc.com | | | | | | |
| Switzerland | +41 (0)523963131 | www.smc.ch | helpcenter.ch@smc.com | | | | | | |
| Turkey | +90 212 489 0 440 | www.smcturkey.com.tr | satis.tr@smc.com | | | | | | |
| UK | +44 (0)845 121 5122 | www.smc.uk | sales.gb@smc.com | | | | | | |
| South Africa | +27 10 900 1233 | www.smcza.co.za | Sales.za@smc.com | | | | | | |

www.smc.eu

Release EP
EACT-01D-ES

LAS ESPECIFICACIONES PUEDEN SUFRIR MODIFICACIONES SIN PREVIO AVISO Y SIN OBLIGACIÓN POR PARTE DEL FABRICANTE